

Préparation inox
Kit rayonnage linéaire composé de 2
montants aluminium et 4 étagères en
polyéthylène

REPÈRE # _____

MODELE # _____

NOM # _____

SIS # _____

AIA # _____



137010 (ALS772)

Kit rayonnage linéaire
composé de 2 montants
aluminium et 4 étagères en
polyéthylène

Caractéristiques principales

- Le système de rayonnage facilite l'assemblage des étagères avec les montants.
- Des étagères GN 1/1, GN 1/2 et GN 1/3 peuvent être insérées dans la structure.

Construction

- Montants et structures des étagères entièrement en aluminium anodisé (20 microns).
- 4 niveaux.
- Étagères composées d'éléments de tablettes en polyéthylène.
- Les étagères composées d'éléments en polyéthylène sont lavables en machine.

Accessoires en option

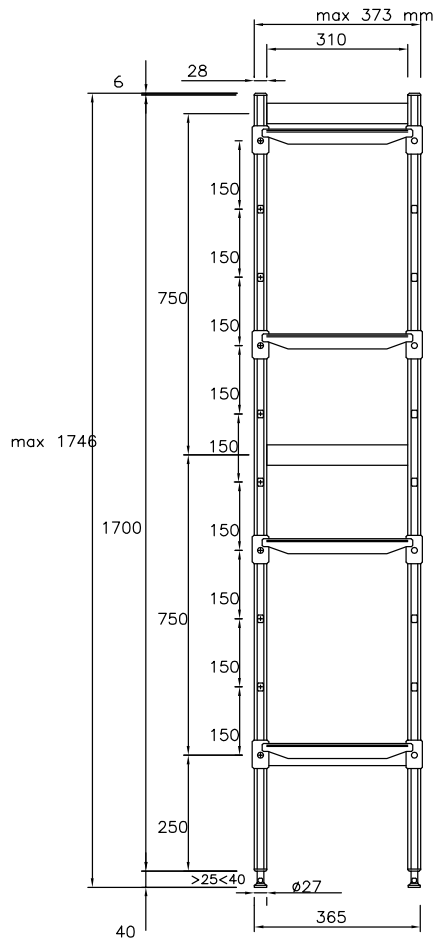
- Étagère polyéthylène avec cadre en alu, 373x708mm PNC 850035
- Angle pour étagère profondeur 373mm PNC 850070
- 2 roues pivotantes, 100mm PNC 850072
- 2 roues pivotantes avec frein, 100mm PNC 850073

APPROBATION: _____

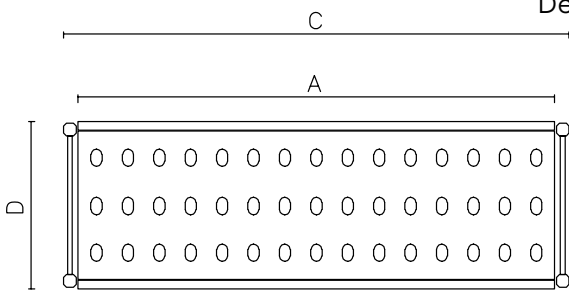
Informations générales

Largeur extérieure	
137010 (ALS772)	772 mm
Profondeur extérieure	373 mm
Hauteur extérieure	1700 mm
Poids de chargement maxi :	1040 kg
Poids net :	16 kg
Uprights	2

Avant



Dessus



Other

	A mm	C mm	D mm
137010	708	772	373
137011	798	862	373
137012	886	950	373
137013	974	1038	373
137014	1062	1126	373
137015	1152	1216	373
137016	1240	1304	373
137017	1330	1394	373
137018	1505	1569	373